

# 4

---

4	Caractéristiques techniques .....	4-3
4.1	Entraînement principal 40.000 min <sup>-1</sup> .....	4-3
4.2	Commande d'avance .....	4-4
4.3	Sens du mouvement .....	4-5
4.4	Système de mesure de déplacement.....	4-5
4.5	Zone de travail .....	4-5
4.6	Entraînement principal .....	4-6
4.6.1	Broche de travail HSK - 32E .....	4-6
4.7	Changeur d'outil avec magasin .....	4-7
4.8	Tables de travail .....	4-8
4.9	Caractéristiques d'installation .....	4-9
4.10	Poids .....	4-12
4.11	Dimensions d'implantation .....	4-14
4.12	Dimensions de l'espace de travail.....	4-16
4.13	Outils HSK-E32 .....	4-19
4.14	Calcul de la vitesse admissible .....	4-21
4.15	Broche USB 42 .....	4-23
4.16	Entretien .....	4-29



## Caractéristiques techniques

### 4 Caractéristiques techniques

#### 4.1 Entraînement principal 40.000 min<sup>-1</sup>

Broche à fréquence rapide

##### Couple

disponible sur la broche,

rendement inclus. .... cf. diagramme

##### Puissance débitée

sur l'arbre ..... KW ..... 4,5

##### Vitesse

Programmable en continu ..... min<sup>-1</sup> ..... 50 - 40 000

##### Diagramme de puissance

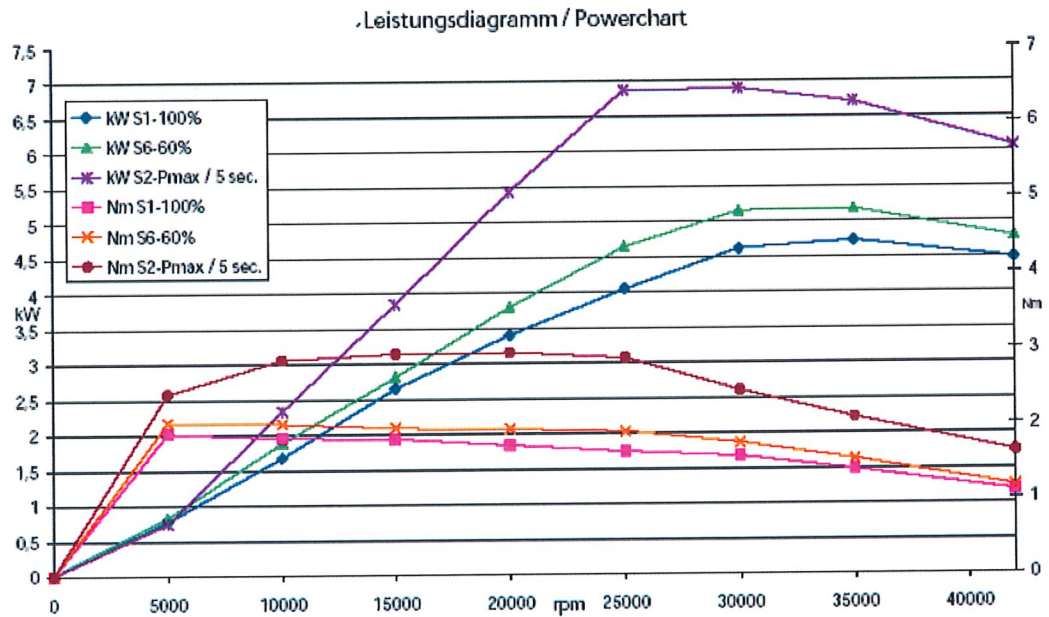


Figure 4-1 Diagramme de puissance

**Caractéristiques techniques**

---

**4.2 Commande d'avance**

Moteurs linéaires synchrones ..... pour axe ..... X, Y, Z

**Vitesse d'avance**

Axe X, Y, Z

programmable en continu ..... mm/min ..... jusqu'à 30 000

**Résolution à l'introduction**

Axe X, Y, Z ..... mm ..... 0,001

**Vitesse rapide**

Axe X, Y, Z ..... m/min ..... 30

**Mode de réglage (mode de fonctionnement 2)**

Axe X, Y, Z ..... mm/min ..... 20 - 2 000

**Intervention manuelle dans des conditions restreintes (mode de fonctionnement 3)**

Axe X, Y, Z ..... mm/min ..... jusqu'à 5 000

**Intervention manuelle étendue dans des conditions restreintes (mode de fonctionnement 4)**

Axe X, Y, Z ..... mm/min ..... jusqu'à 5 000



**Caractéristiques techniques**

**4.3 Sens du mouvement**

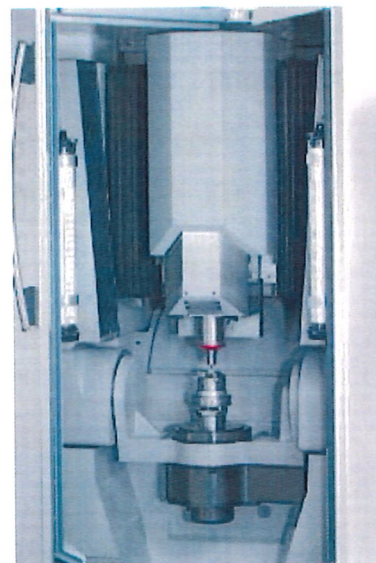
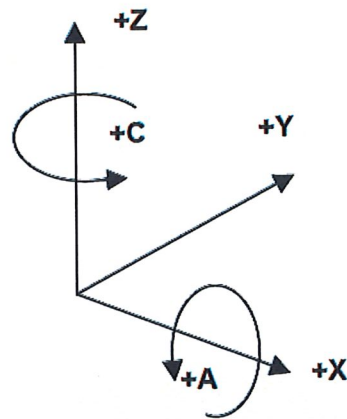


Figure 4-2 Sens du mouvement

**4.4 Système de mesure de déplacement**

**Résolution**

Axe X, Y, Z ..... mm ..... 0,001

**Tolérance de position**

Axe X, Y, Z

- pour un système de mesure direct ... mm ..... 0,005



La précision de la machine dépend fortement des influences thermiques extérieures.

La meilleure précision est obtenue dans la plage de températures de 20°C +/- 2°C.

La machine doit également se trouver en condition d'équilibre thermique stable pour atteindre les précisions citées ci-dessus. Avant de commencer l'usinage, la machine doit être soumise à une phase de montée en température.

**4.5 Zone de travail**

**Déplacement**

Axe X	..... mm	.....	200
Axe Y	..... mm	.....	200
Axe Z	..... mm	.....	280

## Caractéristiques techniques

### **4.6 Entraînement principal**

#### **4.6.1 Broche de travail HSK - 32E**

##### **Porte-outil**

Cône à tige forée ..... HSK-32E . . . suivant DIN 69893

(Cf. « Outils » dans ce chapitre)

##### **Serrage de l'outil**

Pneumatique / mécanique

##### **Cône à tige forée**

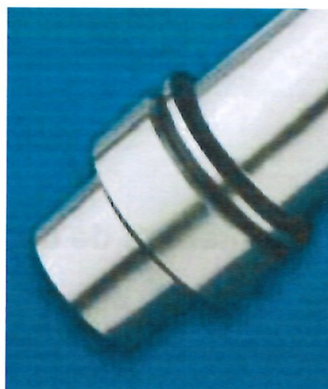


Figure 4-3 Cône à tige forée

## Caractéristiques techniques

### 4.7 Changeur d'outil avec magasin

Emplacements de magasin .....	Pièces .....	24
Diamètre d'outil max. (cf. « Outils » dans ce chapitre)		
Longueur d'outil max. à partir de nez de broche .....	mm .....	200
Diamètre d'outil max. ....	Ø .....	60
Poids d'outils max.		
en cas de changement d'outil automatique .	kg .....	2
Poids d'outil max. dans le magasin .....	kg .....	50

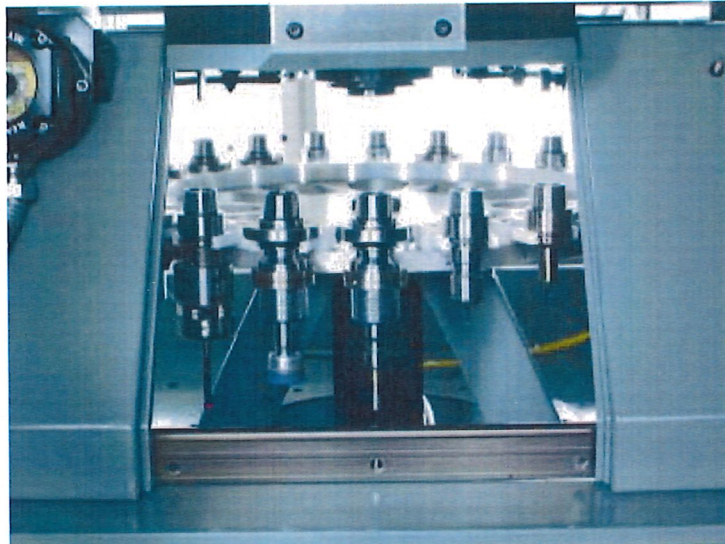


Figure 4-4 Magasin



Si pour des raisons techniques d'usinage, vous utilisez des outils dont le diamètre est supérieur à 60 mm, le changement d'outil doit se faire à la main.

#### Mesure limite pour le mesurage d'outil

Longueur d'outil max. ....	mm .....	200
Diamètre d'outil max. ....	mm .....	30

## Caractéristiques techniques

### 4.8 Tables de travail

#### Table circulaire CN avec axe de pivotement

Axe C

Surface de bridage ..... mm ..... Ø 190

Zone de giration ..... ° ..... 360

Rotation de table circulaire ..... trs/min ..... 150

Serrage de la table ..... Pneumatique / mécanique

Axe A

Zone de pivotement ..... ° ..... - 5 / + 130

Charge max. (centrage sur table) ..... kg ..... 10

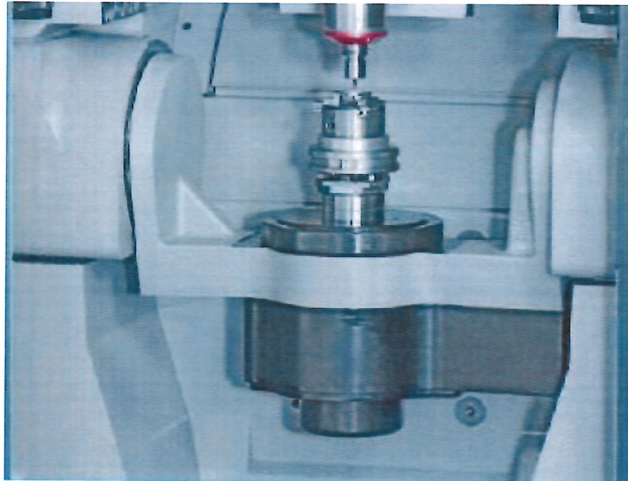


Figure 4-5 Table circulaire NC



Attention

**Risque de collision lors du pivotement de la table !**



Attention

Le pivotement de la table dans l'axe A est uniquement autorisé au moyen de la commande électrique. En cas de réglage manuel, le système de mesure risque d'être détruit.



## Caractéristiques techniques

### 4.9 Caractéristiques d'installation

#### Alimentation électrique

Pour l'installation électrique, veuillez à respecter la norme EN 60204, 1<sup>ère</sup> partie, point 6.3.3 « Protection par une coupure automatique de l'alimentation ».

#### Valeurs de branchement

##### Raccordement de machine :

Réseau TN-S avec 3 phases (L1, L2, L3) + neutre (N) + conducteur de protection (PE).

Branchement sur le réseau ..... 3N/PE~50/60 Hz ..... 400/230 V

	$I_n$ max. à 100% ED .A	Puissance absorbée à 100% ED, KVA	Fusible de secteur recommandé A	Fusible de secteur max. A
Standard	55	40	80	100

## Caractéristiques techniques

### Transformateur de séparation en amont :

Tension de sortie .....	3/400 V 50/60 Hz
Transformateur de séparation en amont DIN à .....	V ... 200, 220, 420, 440, 500
Transformateur de séparation en amont CSA/UL à .....	V ..... 208, 230, 460, 575
Puissance nominale .....	kVA ..... 40
en secondaire max. (400) .....	A ..... 394
Protection par fusibles min. ....	A ... 3 x 63 à action retardée
Protection par fusibles recommandé .....	A ... 3 x 80 à action retardée
Fusible préél. max. à	
• 200 V .....	A ..... 115,47
• 220 V .....	A ..... 104,97
• 420 V .....	A ..... 54,99
• 440 V .....	A ..... 52,47
• 500 V .....	A ..... 46,19
Longueur libre de câble aérien .....	m ..... 2,5
Section du câble de raccordement	conformément à DIN 57100/VDE0100

### Alimentation pneumatique

Au niveau de la station de prélèvement, l'air comprimé doit

- être exempt de condensats  
un refroidissement de l'air à 2-5°C est conseillé (p. ex. à l'aide d'un séchoir à l'air)
- être exempt de poussières ; conseil :  
Filtre d'air directement en amont de la machine (par le client)  
Finesse de filtre = 50 µm  
Dimensions du filtre en fonction de la consommation d'air de la machine

Les conditions suivantes doivent être respectées :

Quantité d'air

- Nettoyage d'outil sans air de soufflage ..... m<sup>3</sup>/h ..... 12

Nettoyage d'outil avec air de soufflage

(fonctionnement continu) plus ..... m<sup>3</sup>/h ..... 25

Pression d'air ..... min. .... bar 6,0

Pression d'air ..... max. .... bar 10,0

Raccord d'air comprimé,

valeur nominale mini ..... Ø mm ..... 12



## Caractéristiques techniques

### Température ambiante

Le fonctionnement de la machine est assuré dans les conditions suivantes :

Plage de température ambiante ..... °C ..... +15 à +35

La précision garantie de la machine est atteinte dans les conditions suivantes :

Température ambiante ..... °C ..... +20 à +23

Variation de température ..... °C/h ..... < 0,4

Variation de température ..... °C/24h ..... < +/- 1,5

Différence de température admissible dans le

volume occupé par la machine ..... °C ..... < 1



Pour des températures inférieures ou supérieures à la température ambiante admissible, il convient de prendre des mesures particulières.

### Humidité de l'air

Humidité de l'air relative. .... % ..... 20 - 80

### Emission de bruit

Niveau de pression acoustique de surface témoin selon

DIN 45635-16-K12 en marche à vide ..... db (A) ..... < 80



**Attention**

Par ailleurs, il convient de prévoir des issues de secours et des zones de sécurité en fonction de la législation, des prescriptions et des dispositions locales.

### Charge du sol

Voir « Disposition des appuis de machine ».

## Caractéristiques techniques

### 4.10 Poids

#### Poids de la machine

Machine ..... env. kg ..... 3 750

#### Poids d'implantation

Machine avec poids maxi pour pièce à usiner, outil et matériaux,

Installation de réfrigérant lubrifiant ..... env. kg ..... 4 000

Charge au pied de la machine ..... cf. appuis de machine

#### Appuis de machine

Nombre + type ..... 3 x GS41 + TK8 No.2634

..... 90 SHORE

#### Poids sur appuis :

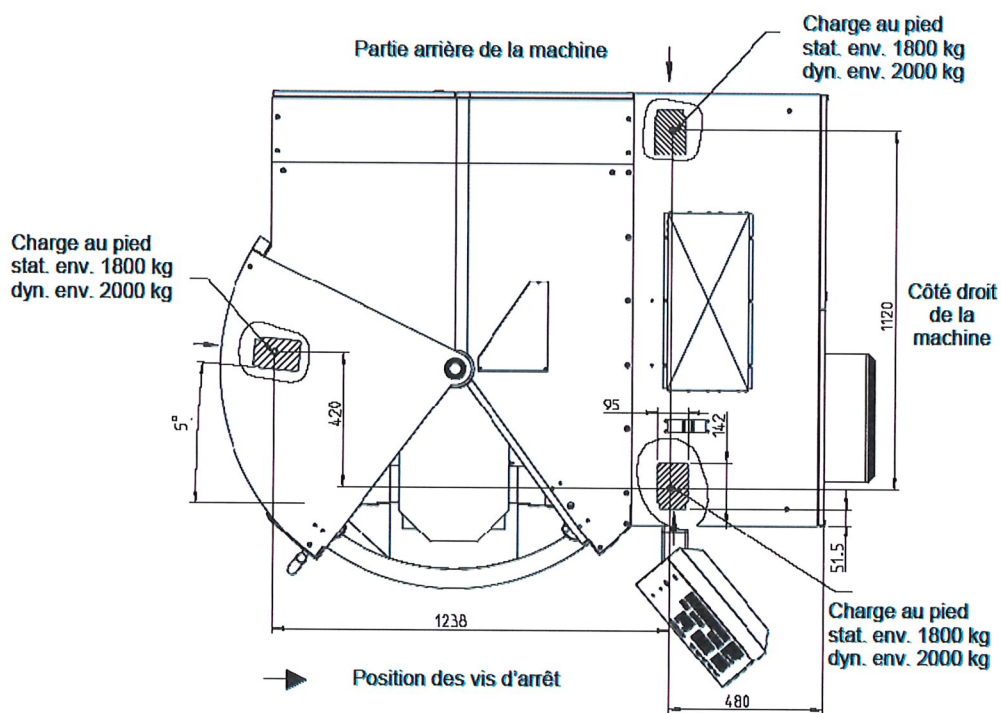


Figure 4-6 Appuis de machine

## Caractéristiques techniques

### Appuis de machine

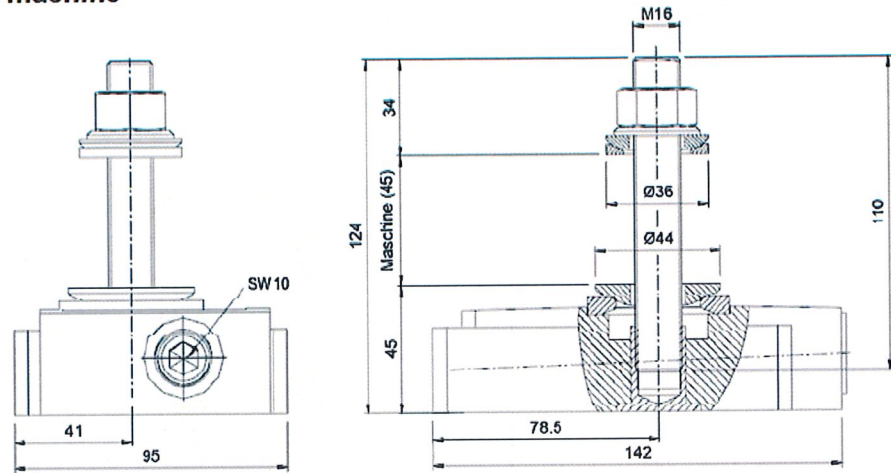


Figure 4-7 Appuis de machine

### Position des appuis de machine

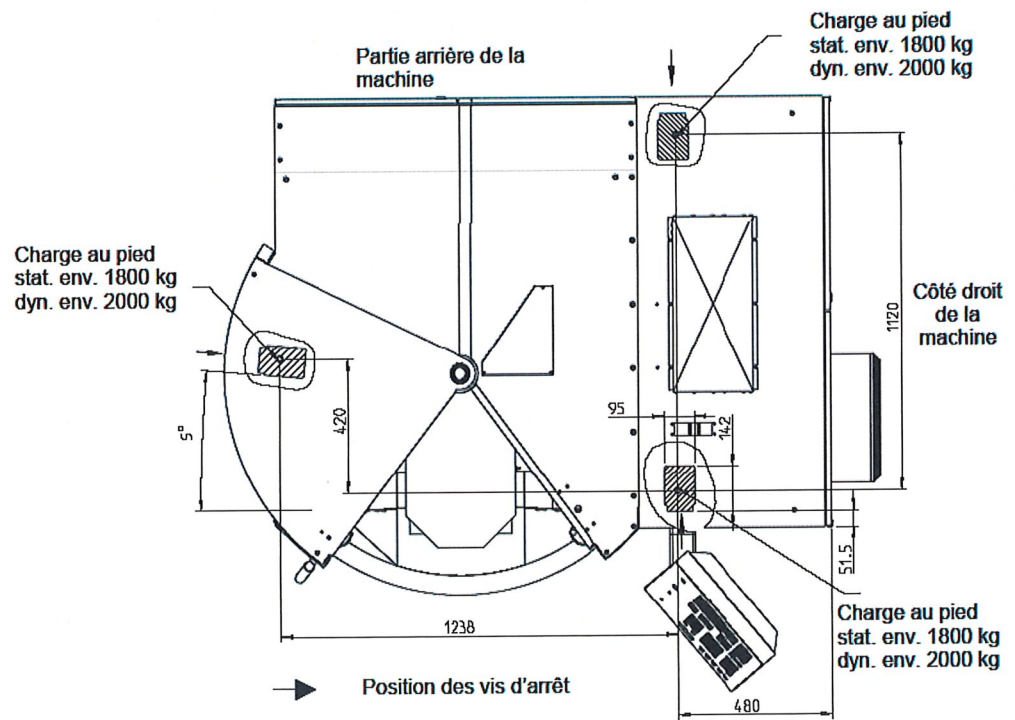


Figure 4-8 Appuis de machine

## Caractéristiques techniques

### 4.11 Dimensions d'implantation

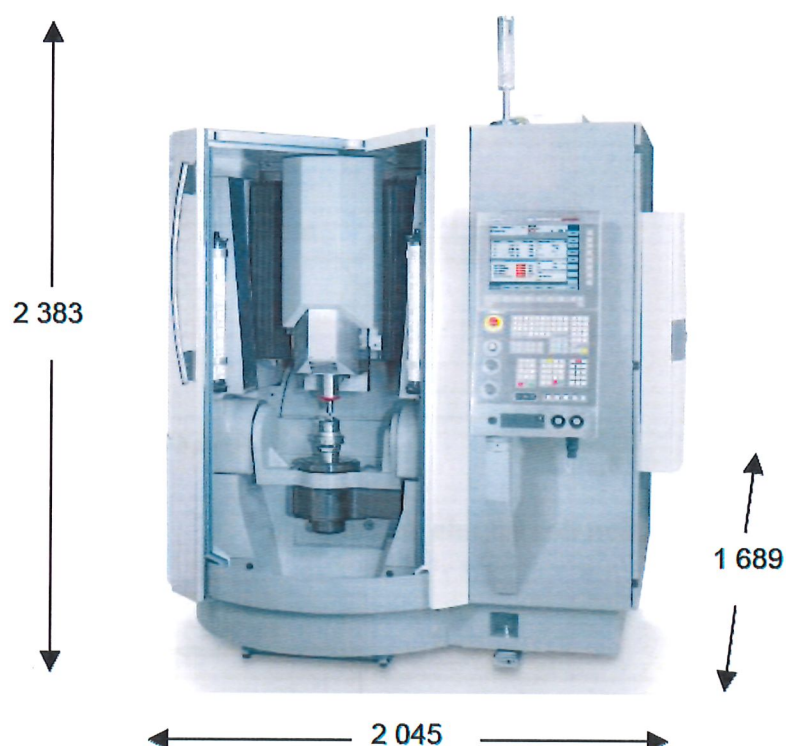


Figure 4-9 Dimensions d'implantation

#### Hauteur

Hauteur de la machine	..... mm	2 383
Hauteur de transport	..... mm	2 100

#### Largeur

Largeur de la machine	..... mm	2 045
-----------------------	----------	-------

#### Longueur

Longueur de la machine	..... mm	1 689
Surface d'implantation L x l	..... mm	4 400 x 4 200



Attention

Par ailleurs, il convient de prévoir des issues de secours et des zones de sécurité en fonction de la législation, des prescriptions et des dispositions locales.



## Caractéristiques techniques

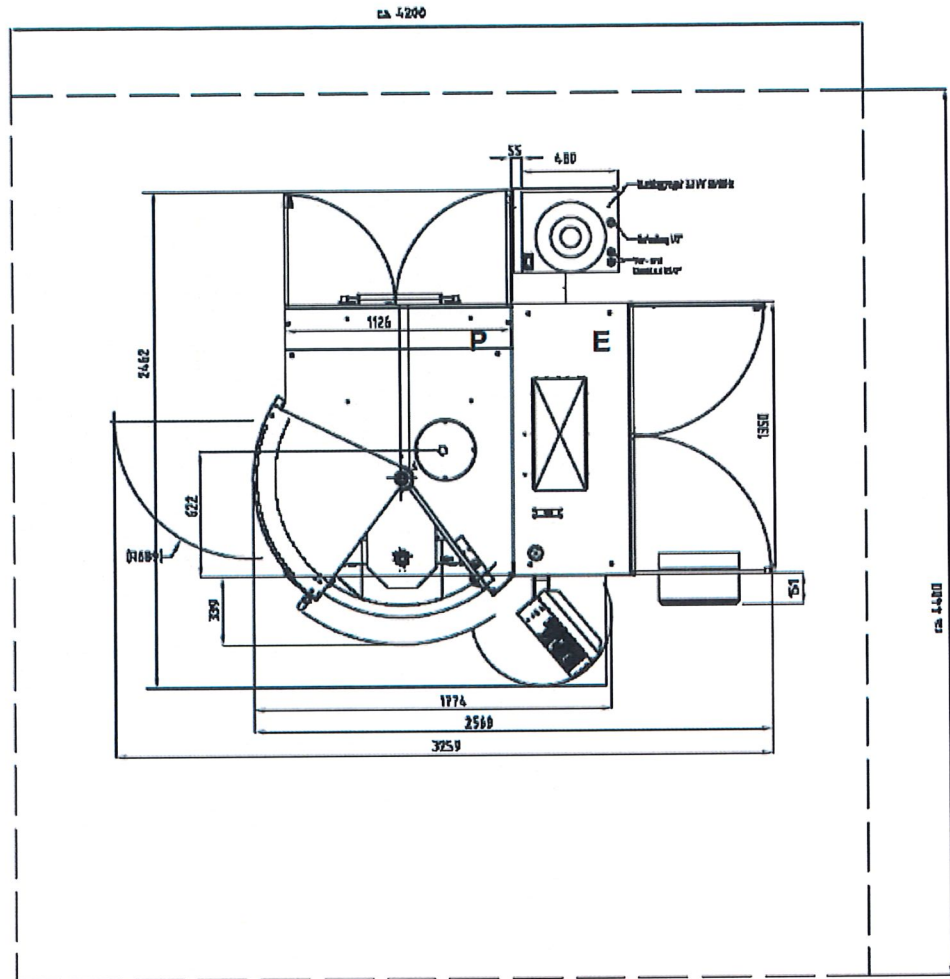


Figure 4-10 Dimensions d'implantation

- Encombrement
- P Raccordement pneumatique
- E Branchement sur le réseau



**Attention**

Par ailleurs, il convient de prévoir des issues de secours et des zones de sécurité en fonction de la législation, des prescriptions et des dispositions locales.

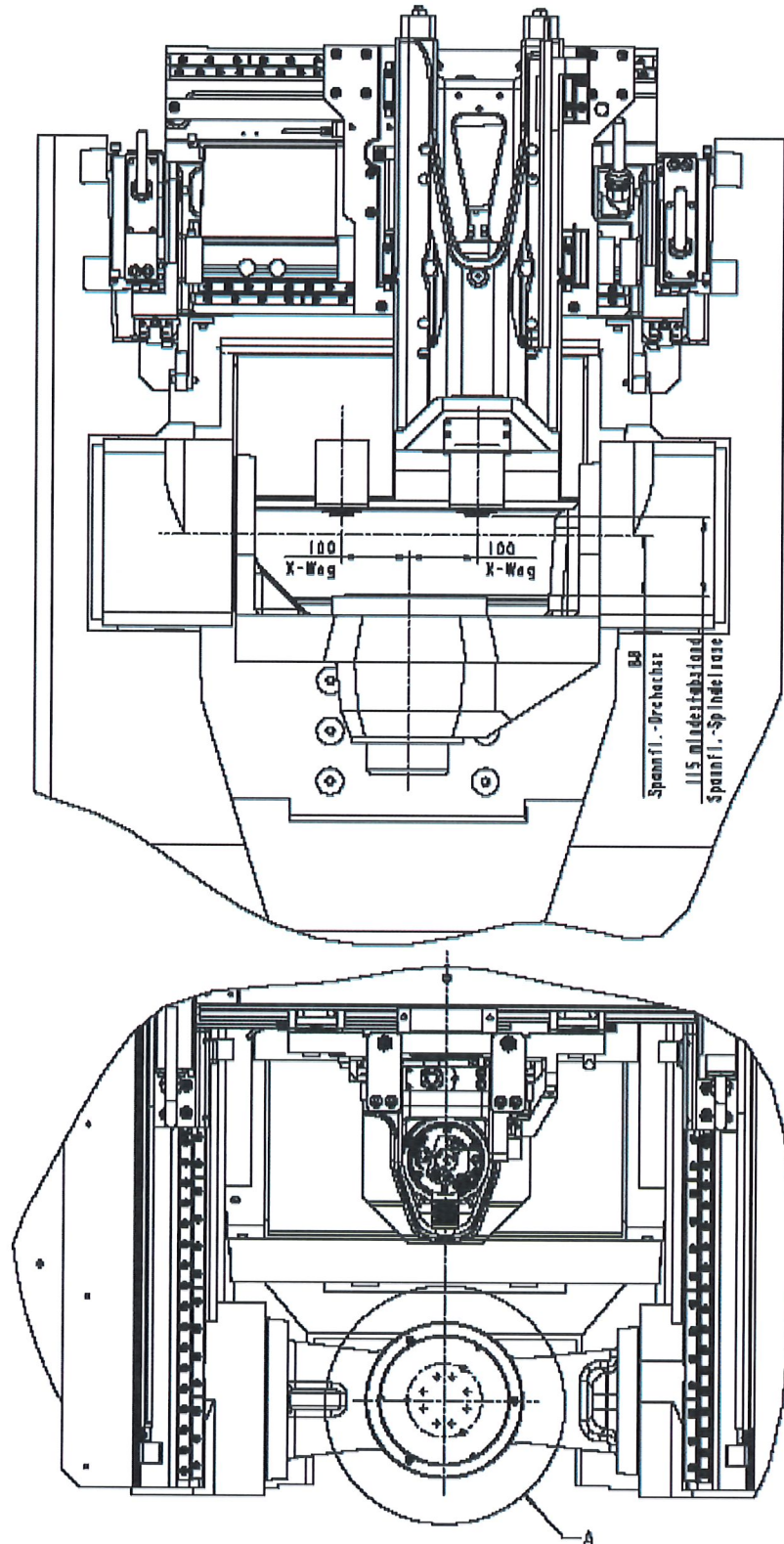
**Caractéristiques techniques****4.12 Dimensions de l'espace de travail****Espace de travail de machine à 5 axes**

Figure 4-11 Dimensions d'espace de travail 5 axes



## Caractéristiques techniques

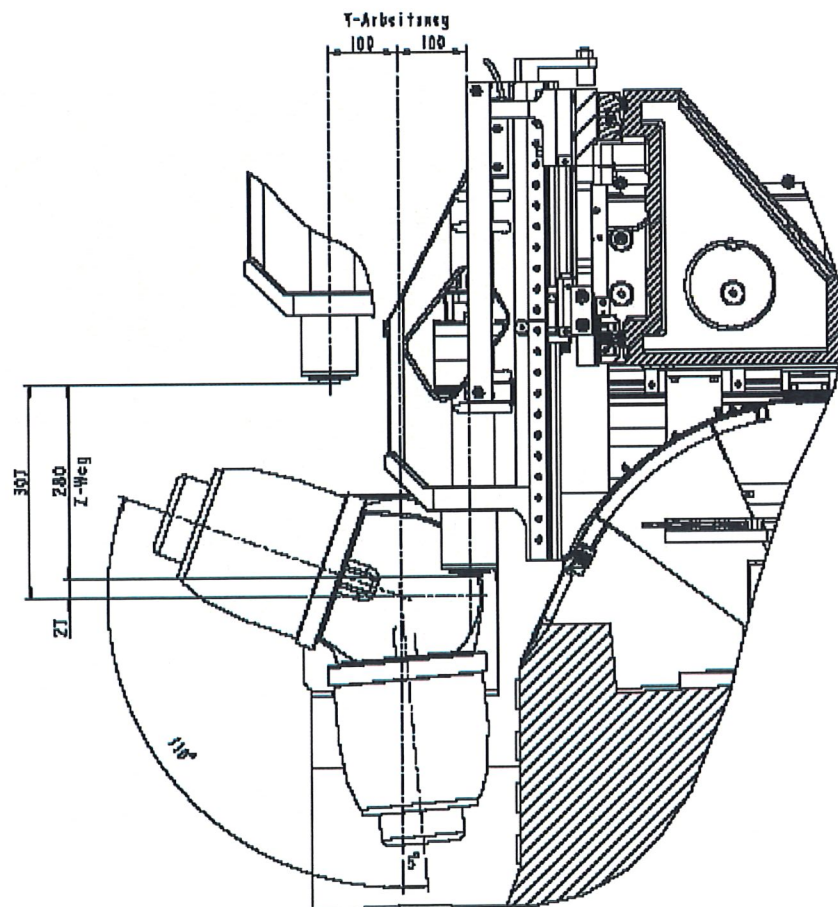
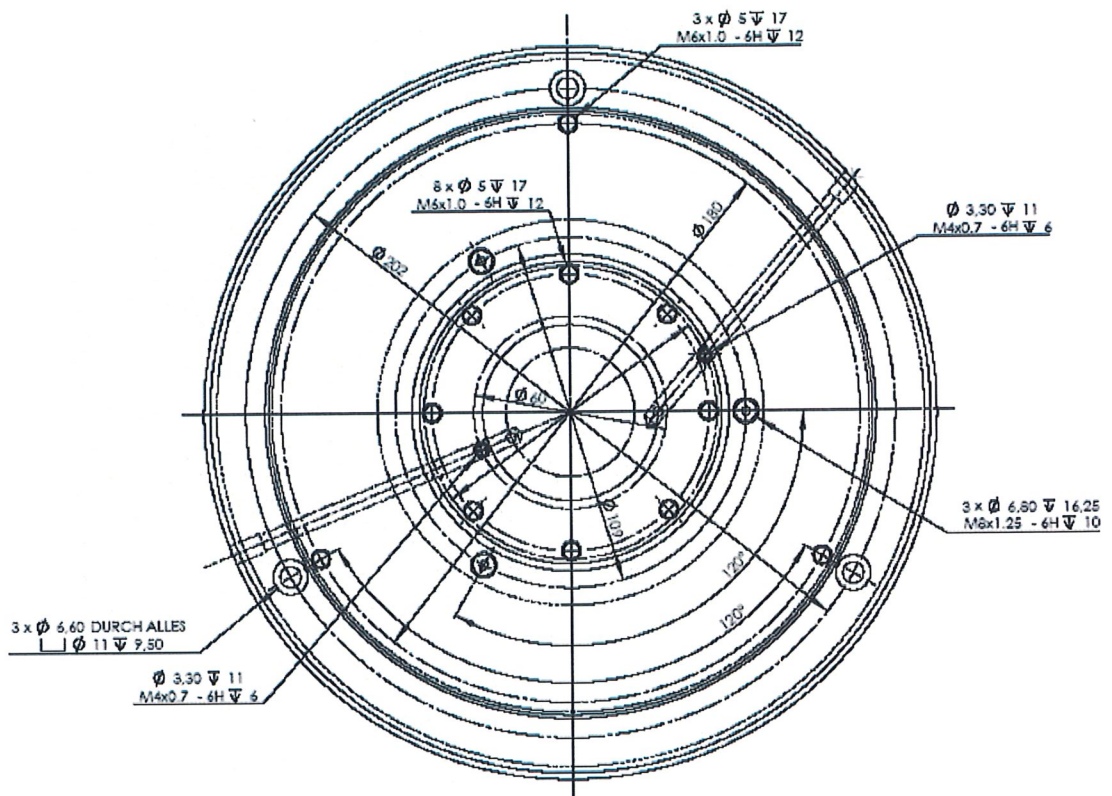


Figure 4-12 Dimensions d'espace de travail 5 axes

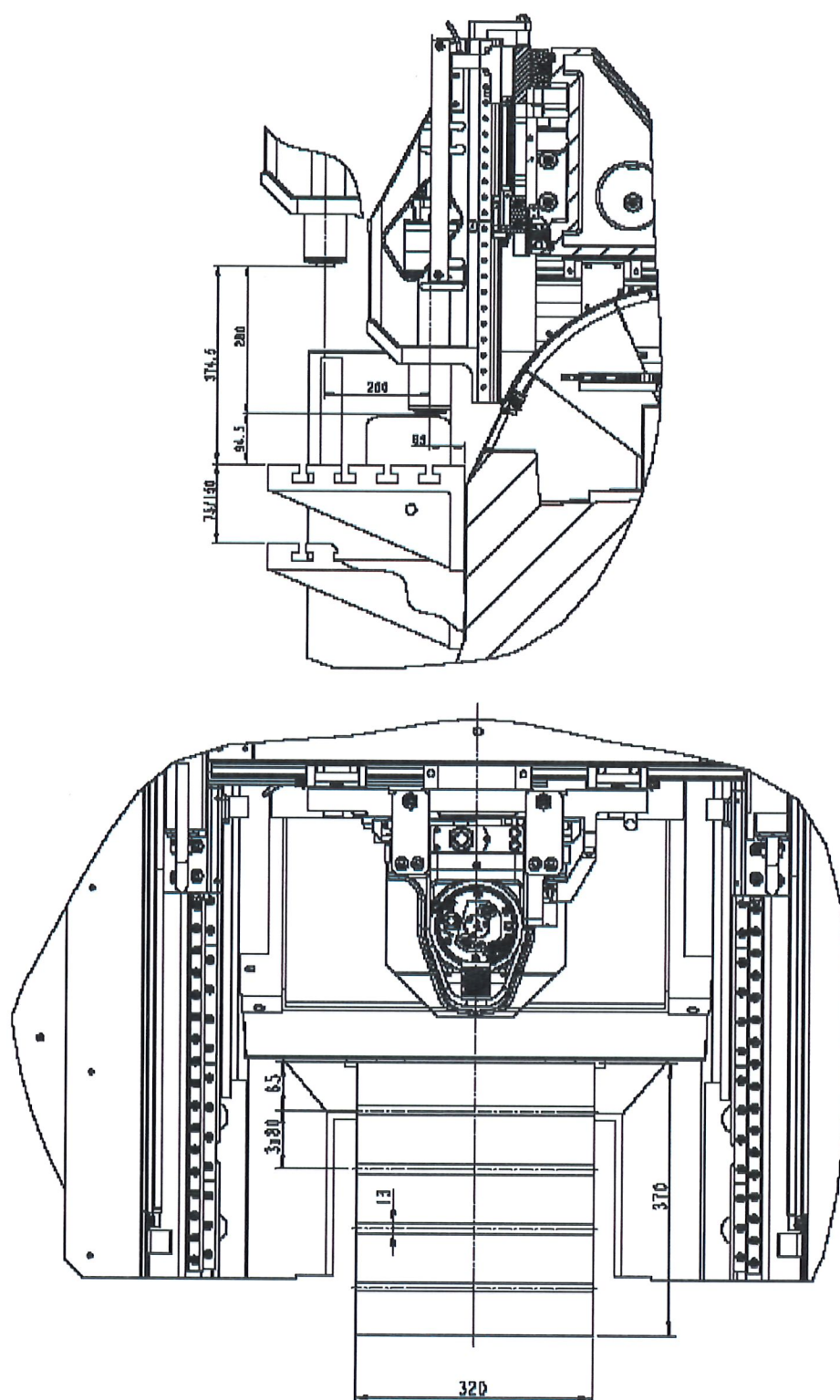
**Caractéristiques techniques****Espace de travail de machines à 3 axes**

Figure 4-13 Espace de travail 3 axes

**Caractéristiques techniques**

**4.13 Outils HSK-E32**



Danger

- La broche doit uniquement être démarrée avec un outil serré ! L'élément de serrage d'outil est seulement fixé solidement dans l'arbre de broche lorsqu'un outil est serré !
- Dans le cas d'une combinaison outil / porte-outil inadaptée, l'outil ne peut pas être inséré correctement ! Si la broche est quand même démarrée, le personnel opérateur risque d'être mis en grand danger !



Danger

L'outil doit tourner rond. Les vibrations provoquées par des outils avec des battements radiaux peuvent provoquer une rupture d'outil et mettre le personnel opérateur en danger !

Avant d'insérer l'outil, les surfaces d'assemblage doivent être exemptes de salissures.

Même les corps étrangers les plus petits qui s'introduiraient entre les surfaces d'assemblage provoquent des battements radiaux !

Contrôlez les battements radiaux du cône de raccordement d'outil à l'aide du mandrin de contrôle (voir illustration).

**Battements radiaux et axiaux admissibles**

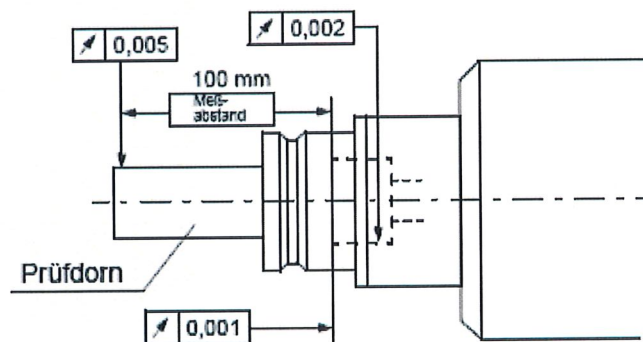


Figure 4-14 Battements radiaux et axiaux



**Caractéristiques techniques****Porte-outils HSK-E32**

HSK-E32:

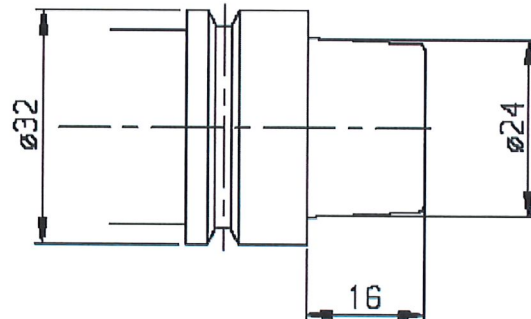


Figure 4-15 Porte-outil HSK-A32

Dimensions de queue d'outil et dimensions de la rainure de pince de préhension suivant norme expérimentale = DIN 69893 Forme A- (avec rainure transversale) pour vitesses de rotation élevées et changement d'outil automatique.

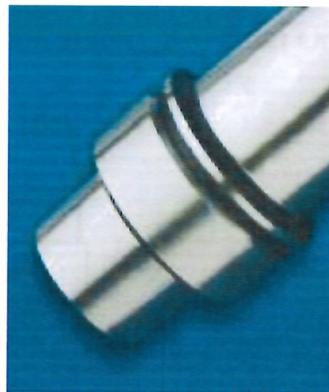


Figure 4-16 Porte-outil HSK-E32

**Caractéristiques techniques**

**4.14 Calcul de la vitesse admissible**



Outre la limitation de vitesse de rotation par des vitesses critiques du système broche/outil, veiller aussi à une limitation de vitesse de rotation par les données technologiques de l'enlèvement de copeaux, telles que la vitesse de coupe admissible !



**Attention**

Chaque outil utilisé doit être homologué par le fabricant d'outil pour la vitesse de rotation choisie !



**Attention**

Toutes les vitesses de rotation nécessitent l'utilisation d'outils à symétrie de révolution et équilibrés.

**Balourd admissible**

**Qualité d'équilibrage G selon DIN/ISO 1940**

Vitesse	Poids de l'outil	Qualité d'équilibrage
0 – 18 000 min <sup>-1</sup>	< 5 kg	G 6,3
	> 5 kg	G 2,5
> 18 000 min <sup>-1</sup>		G 2,5

**Vibrations de balourd (effectives) de la broche admissibles**

En marche à vide avec outil	..... mm/s	.....	1,8
Lors de l'enlèvement de copeaux :			
Seuil d'alerte	..... mm/s	.....	3,5
Seuil d'arrêt (ARRET broche)	..... mm/s	.....	6,0



**Danger**

Pour des raisons de sécurité, toute valeur supérieure à 6 mm/s doit être évitée, même si le résultat d'usinage le permettrait !

## Caractéristiques techniques

### Alimentation de réfrigérant interne

Quand vous utilisez des outils HSK avec alimentation de réfrigérant interne, il convient de veiller à ce qu'il y ait un tube de réfrigérant lubrifiant avec joint torique dans le porte-outil.



Attention

Au besoin, le joint torique doit être remplacé.

Le tube de réfrigérant lubrifiant ne doit pas présenter d'endommagements mécaniques et doit être doté d'un chanfrein d'entrée pour le joint dans le cône de serrage.



Le tube de réfrigérant lubrifiant est un accessoire du fournisseur d'outil.



Attention

En cas d'utilisation active du rinçage au réfrigérant IKZ pendant le processus d'usinage, il faut s'assurer impérativement que seuls des porte-outils du type HSK 32-S avec tube d'écoulement IKZ sont utilisés.

**Il doit être garanti que le réfrigérant lubrifiant ne puisse pénétrer à l'intérieur de la broche.**

Adaptateur HSK 32-S avec tube d'écoulement IKZ suivant la spécification de SAUER.

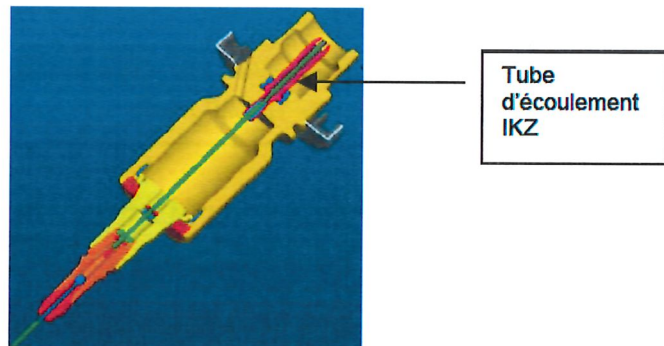


Figure 4-17 Adaptateur HSK-32S avec tube d'écoulement IKZ



## Caractéristiques techniques

### 4.15 Broche USB 42

#### Généralités



Pour assurer une longue durée de vie, différentes choses doivent être respectées lors du maniement :

Procédez avec tout le soin nécessaire.

Eviter les actions violentes, telles que :

- Battage
- Coups
- Application d'une trop forte pression sur l'arbre
- Serrage en force,

car cela altère la précision et la durée de vie de la broche.

### Description technique

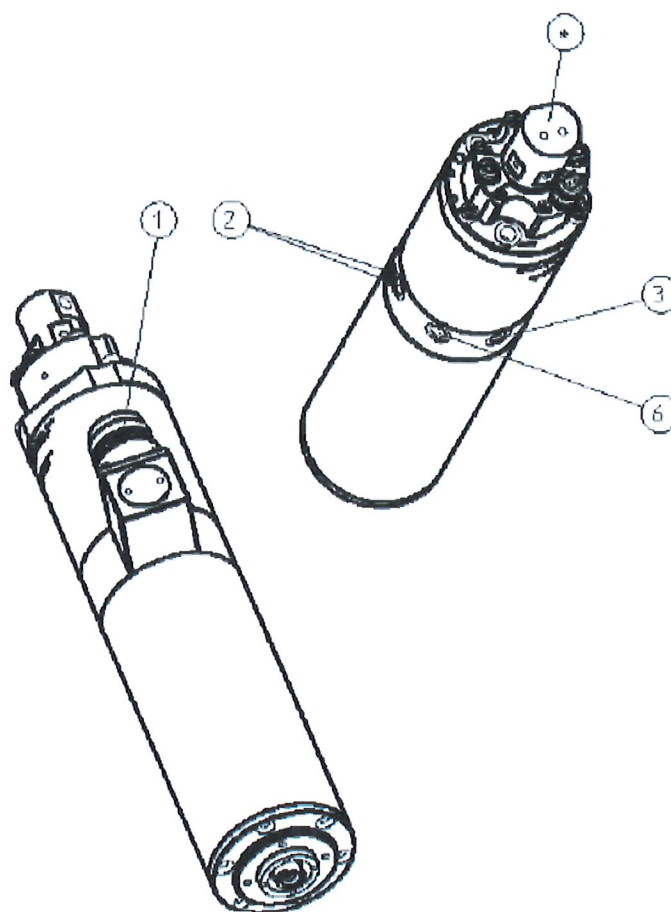


Figure 4-18 Broche USB 40

1 Connexions pour conducteurs de courant et de commande

2 Raccord d'eau de refroidissement

3 Raccord d'air de barrage

6 Raccord pour le manomètre

\*- Pour les raccords pour le serrage et le desserrage de l'outil, l'air de nettoyage des cônes et l'alimentation de réfrigérant intérieure consultez le mode d'emploi en annexe.



**Caractéristiques techniques**

---

**Caractéristiques techniques**

Carter en acier inoxydable	mm	Ø 80/79
Plage de serrage	mm	jusqu'à 13
Plage de vitesse de rotation	min <sup>-1</sup>	jusqu'à 42 000
Puissance débitée à l'arbre	kW	4,5
Fréquence	Hz	max. 1400
Courant	A	max. 11,5
Tension	V	max. 200
Valeur d'accélération/de freinage	tr/sec	10 000
Surveillance de la température		au moyen de CPT
Surveillance de la vitesse de rotation		au moyen d'une magnétorésistance
Surveillance HSK		Signal Outil serré
Poids	kg	env. 9,5

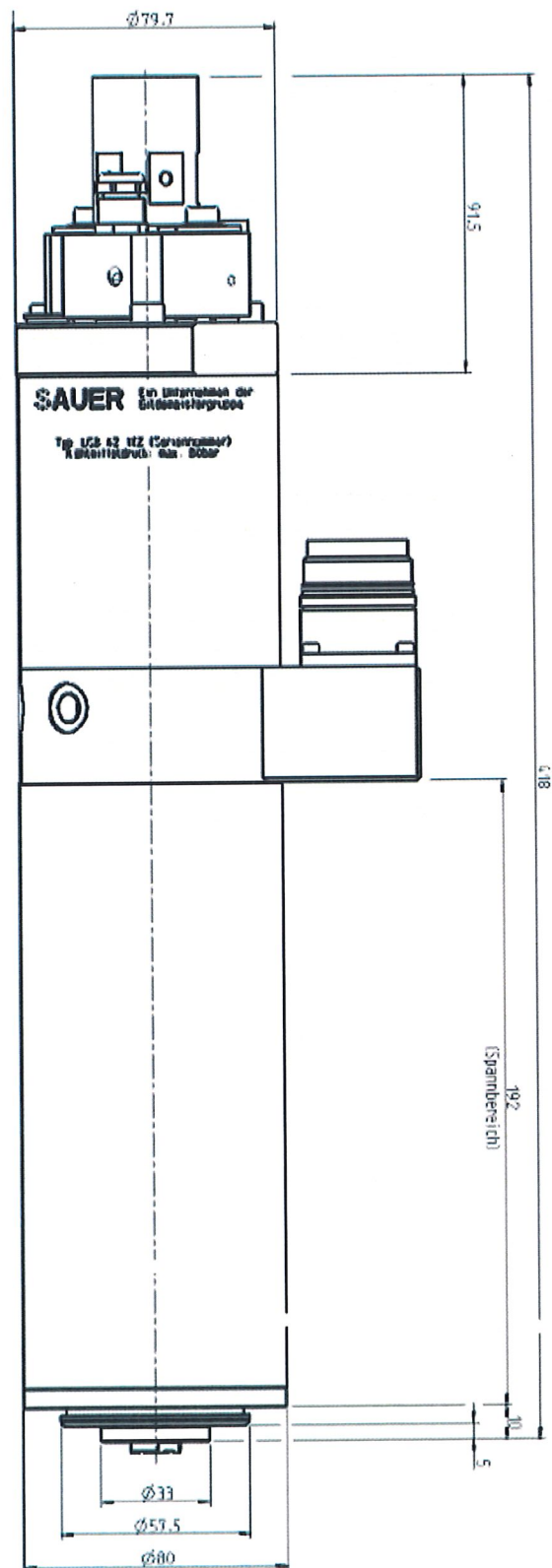
**Caractéristiques techniques****Dimensions**

Figure 4-19 Broche USB 40



## Caractéristiques techniques

### Changement d'outil pneumatique



Attention

**Ne jamais** effectuer un changement d'outil lorsque l'arbre tourne, sous peine d'endommager la broche !

La pression d'air pour le vérin pneumatique doit être entre 5,5 et 6 bar.



Attention

Vous devez garantir que le changement d'outil sera toujours effectué de façon appropriée et que le porte-outil HSK est indemne et exempt de toute salissure lors de son insertion dans la broche.



Lorsqu'un porte-outil est inséré, la pression d'air présente du nettoyage de cône doit être surmontée pour pouvoir serrer parfaitement le porte-outil.

Lors du changement d'outil, le porte-outil HSK est déverrouillé et éjecté par la douille conique. Pour cette raison, la station de changement est conçue de manière à résister à cette pression.



Maintenir le cône intérieur de l'arbre en parfait état de propreté. C'est le seul moyen pour garantir en permanence une **concentricité** précise.



## Caractéristiques techniques

### 4.16 Entretien

#### Roulement à billes

Le montage hybride sur roulements à billes de la broche est muni d'un graissage à vie et ne nécessite donc pas d'entretien.

#### Travaux quotidiens

Ne pas utiliser d'air comprimé pour nettoyer la broche : cela pourrait souffler des salissures dans la zone du palier. Lors du nettoyage, l'air de barrage doit toujours être en service. Pour le nettoyage, utilisez un chiffon ou un pinceau.

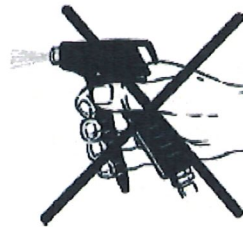


Figure 4-20 Travaux quotidiens

Le cône intérieur de l'arbre doit être exempt de copeaux ou d'autres salissures. Le cône de nettoyage fourni permet de nettoyer le cône intérieur. Afin de maintenir la durée de vie du système de serrage d'outils, veillez impérativement à ce qu'un porte-outil ou le bouchon fourni soit inséré dans l'arbre.

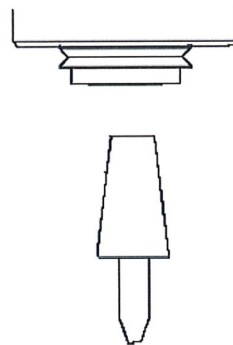


Figure 4-21 Travaux quotidiens

## Caractéristiques techniques

La vitesse de rotation élevée crée d'importantes forces centrifuges : les outils qui ne sont pas serrés correctement peuvent donc être expulsés. En fonction de l'usinage, des outils utilisés et de la matière à usiner, il faudra prendre des mesures supplémentaires de protection contre le réfrigérant.

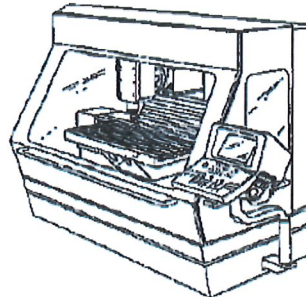


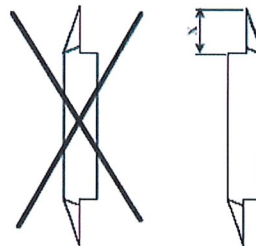
Figure 4-22 Travaux quotidiens

Pour les outils à un seul tranchant, un deuxième tranchant devra être placé avec un décalage de 180° et la longueur de l'outil ne devra pas dépasser 45 mm, sous peine de créer un trop grand balourd qui engendre une charge supplémentaire pour les roulements à billes et un fort bruit de roulement.

La dimension « x » devra juste être aussi grande que nécessaire pour minimiser au maximum le balourd.

Pour les outils de diamètre plus important (p. ex. meules) veiller à la vitesse périphérique admissible et choisir la vitesse de rotation de la broche en conséquence.

SAUER vous renseignera sur les vitesses périphériques exactes des outils.



**$V_c = ?$**

Figure 4-23 Travaux quotidiens

## Caractéristiques techniques

Ne pas trop laisser dépasser les outils : Cela peut provoquer le chancellement de l'outil et il pourrait être expulsé à haute vitesse. Toujours laisser dépasser l'outil le moins possible.

**Maintenir la dimension « Z » la plus petite possible.**

Le diamètre du tranchant (X) de l'outil ne doit pas être supérieur au diamètre de queue (Y).

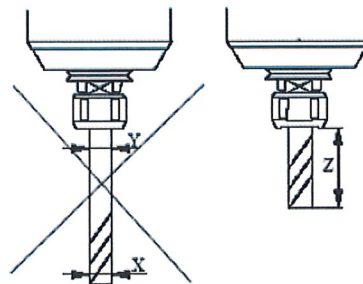


Figure 4-24 Longueur de serrage



Les dispositions des règlements pour la prévention des accidents du travail (UVV) s'appliquent à l'exploitation, l'installation et la maintenance de la broche. La broche doit uniquement être utilisée lorsqu'elle est montée en fixe dans une machine.

Une manipulation incorrecte ou une utilisation non conforme compromet la sécurité lors de la mise en œuvre.

