



CADICA F1

Heißluft-Trockenzentrifuge



- Fleckenfreie Trocknung wassernasser Teile
- Chargengewicht bis 50 kg
- Keine Bodenverankerung
- Stufenlose Drehzahlregelung
- Elektronische Stillstandsüberwachung

CADICA F1

Die Trocknung wassernasser Teile in der CADICA erfolgt automatisch. Durch sanftes Anlaufverhalten werden auch empfindliche Teile schonend getrocknet. Nachdem anhaftendes Wasser durch die Zentrifugalkraft abgeschleudert ist, trocknet ein kräftiger Heißluftstrom den verbleibenden Wasserfilm restlos und fleckenfrei.

Die hochelastische Rotoraufhängung gleicht selbst größere Unwuchten aus und sorgt für vollkommen ruhigen Lauf. Somit kann die Maschine ohne Bodenverankerung – und damit standortflexibel – betrieben werden.

Nach dem Vorwählen der Trocknungszeit und der gewünschten Drehzahl wird lediglich der Deckel geschlossen und dadurch der automatische Prozessablauf ausgelöst. Ist die eingestellte Zeit abgelaufen, öffnet sich der Deckel erst dann, wenn durch die elektronische Überwachung der Stillstand des Rotors registriert wird. Diese selbsttätige Öffnung des Deckels signalisiert dem Bediener das Ende des Trocknungsvorgangs.

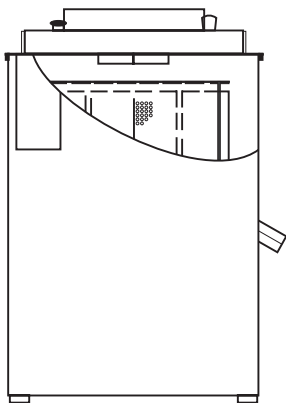
Neben Schüttgut können auch empfindliche Teile in Sonderkörben getrocknet werden. Auch kleiner dimensionierte Warenkörbe und Fremdfabrikate können durch die Verwendung von Adaptern zum Einsatz kommen.

Mit Hilfe der optional thermostatisch regelbaren Heißluft-Temperatur können auch hitzeempfindliche Teile problemlos und produktangepasst getrocknet werden. Hierbei wird die Maschine zusätzlich mit einem außenliegenden Gebläse und stärkerer Heizleistung ausgestattet.

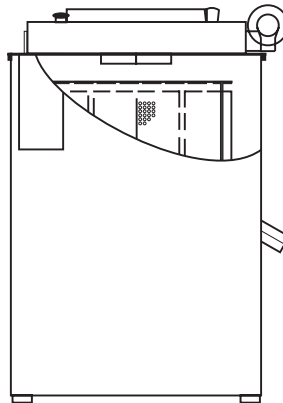
Ist das Chargengewicht zum manuellen Ausheben des Korbes zu hoch, empfehlen wir unseren seitlich anbaubaren Hebekran mit Schwenkarm.

Technische Daten F1:

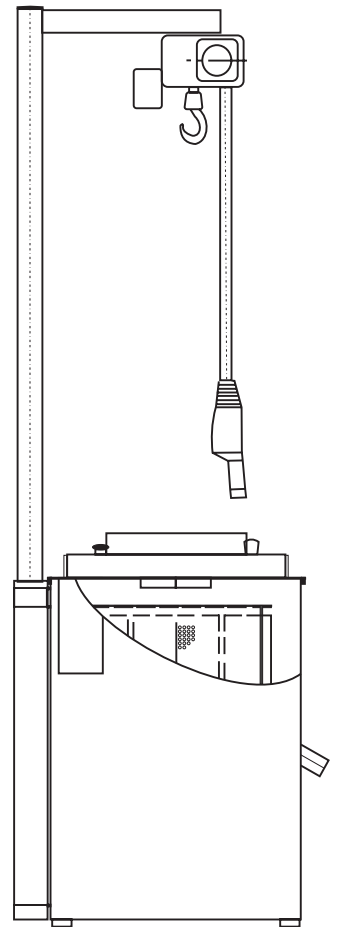
Aufstellfläche:	670 x 900 mm
Aufstellhöhe ohne Kran:	1035 mm
Aufstellhöhe mit Kran:	2430 mm
Arbeitshöhe:	920 mm
Korbabmessungen:	Ø 430 mm, Höhe 280 mm
Korbvolumen:	40 l
Beschickungsgewicht:	10 - 50 kg
Drehzahl:	300 - 1000 min ⁻¹ stufenlos regelbar
Heizleistung:	3 kW (4 kW)
Anschluss:	400 V / 50 Hz
Gewicht:	270 kg



CADICA F1



CADICA F1
mit thermostatischer Regelung



CADICA F1 mit Kran